

OIL-FREE 스크롤 컴프레서

SF 1-6 (1.5-5.5 kW/2-7.5 hp) / SF+ 2-22 (2.2-22 kW/3-30 hp)



Atlas Copco





OIL-FREE 컴프레서의 강자

아트라스콥코는 스크류, 투스, 터보, 피스톤 그리고 스크롤 타입의 최첨단 OIL-FREE 컴프레서를 보유하고 있으며 현장의 요구 조건에 맞는 장비를 제공합니다. 많은 산업분야에서 OIL-FREE 압축공기를 선호하기 때문에 아트라스콥코는 지속적으로 100% OIL-FREE 압축공기 공급을 약속합니다.

SF 및 SF+ 시리즈는 아트라스콥코의 숙련된 경험이 묻어 나는 OIL-FREE 스크롤 컴프레서입니다. SF 시리즈는 표준 공압식 컨트롤러를 사용하고, SF+ 시리즈는 Elektronikon® 컨트롤러를 사용합니다. 현장에서 요구하는 고품질 압축공기를 최첨단 기술을 통해 안정적이고 콤팩트하면서 고품질 압축공기를 공급합니다.





100% OIL-FREE 압축공기

스크롤 엘레먼트가 직접 마찰되지 않기 때문에 압축기 내에 오일 윤활이 필요 없어 스크롤 컴프레서는 고품질 OIL-FREE 압축공기를 공급합니다.

에너지 효율적

SF/SF+ 스크롤 컴프레서는 IE3 프리미엄 효율 모터가 기본으로 장착되었으며, 기동/정지 제어를 하여 부하가 없을 때에는 전력 소비가 없습니다. 최첨단 스크롤 제어 기술은 효율적인 압축공기 생산과 부하운전 시간이 낮은 산업분야에 최적화 되었습니다.

낮은 소음도

스크롤 엘레먼트 구동 속도가 느리기 때문에 컴프레서 운전 소음이 매우 낮습니다. 소음도가 53 dB(a)로 낮아서 소음에 민감한 작업 환경에 이상적입니다.

심플하며 안정적

SF/SF+ 스크롤 컴프레서는 간단하며 안정적입니다. 운전 수명을 늘리고 서비스 개입을 최소화하기 위해 부품을 줄였습니다. 아트라스코프의 SF/SF+ 스크롤 컴프레서는 설치 공간을 최소화하였으며 손쉬운 서비스 정비가 가능합니다.

축적된 최고 수준의 신뢰성

축적된 경험과 지속적인 기술 혁신으로 아트라스코프는 60년 넘게 OIL-FREE 컴프레서 업계의 선두주자입니다. 고객의 제품 보호를 우선시 하며, SF/SF+ 시리즈는 100% OIL-FREE 압축공기를 제공할 수 있도록 설계 되었습니다.

SF 1-6/SF+ 2-6: 효율적, 조용함 & 컴팩트

조용하고 안정적인 SF 1-6/SF+ 2-6는 작업 현장에 직접 설치 가능하며 스크롤 엘리먼트, 모터, 애프터 쿨러와 제어시스템이 일체형으로 되어있습니다. 내장형 드라이어가 적용된 FF (Full Feature)타입과 리시버 탱크가 옵션으로 제공됩니다.

1

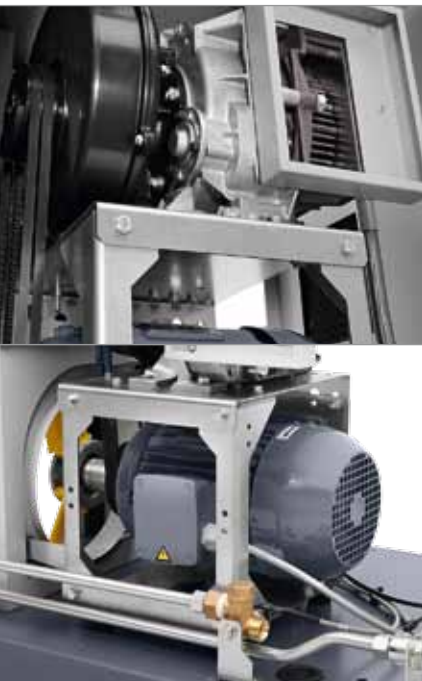
흡입 필터

고효율 흡입 필터는 1 micron까지 먼지를 제거합니다.

2

자동 운전 제어

운전 압력에 도달했을 때에 자동적으로 정지하여 불필요한 에너지 비용 절감합니다.



3

고효율 스크롤 엘리먼트

공냉식 스크롤 컴프레서 엘리먼트는 효율적이면서 뛰어난 내구성으로 안정성을 제공합니다.

4

IP55 Class F/IE3 motor

전폐형 공냉식 IP55 Class F 모터 적용, IE3 & Nema 프리미엄 등급



5

냉동식 드라이어 내장(옵션)

내장된 냉동식 드라이어는 건조된 공기를 생산하여 배관과 생산 공정의 부식되는 것을 방지합니다.





6

조용한 캐노피

소음도가 53 dB(a)로 낮아서 작업 현장에서 설치 가능합니다.

7

리시버 탱크 부착(옵션)

전원만 연결하면 바로 운전 가능하며, 설치 비용이 낮습니다. 30리, 270리와 500리 탱크를 설치할 수 있습니다.

8

Elektronikon® STD(SF+)

장비 이상 알림, 예방 정비 알림 등의 모니터링을 제공합니다.

9

혁신적인 디자인

모터와 스크롤 엘레멘트가 수직으로 설치되어 있어 유지보수가 쉽고 낮은 운전 온도에서 작동하며 진동이 적습니다.

10

냉각 시스템 & 배관

- 효율적인 냉각 시스템은 컴프레서의 운전 능력을 향상 시켜줍니다.
- 알루미늄 파이프는 안정성을 높여주며 고품질 압축공기를 제공합니다.



SF-Skid/Twin

- 작업 현장에서 설치 가능합니다.
- 스크롤 엘레멘트, 모터, 애프터 쿨러와 제어시스템이 일체형으로 되어있습니다.



SF+ 8-22: 모듈 구성

SF+ 8-22 멀티 스크롤 컴프레서는 한 개의 캐노피 안에 다수의 압축기가 연계되어 운전 됩니다. Elektronikon®은 각각의 엘레멘트의 상태를 모니터링하며, 압력 엘레멘트를 단계적으로 기동과 정지를 함으로써 공기 요구에 맞춰서 압축공기를 공급합니다.

1

흡입 필터

고효율 흡입 필터는 1 micron까지 먼지를 제거합니다.

2

IP55 Class F/IE3 motor

전폐형 공냉식 IP55 Class F 모터 적용, IE3 & Nema 프리미엄 등급



3

고효율 스크롤 엘레멘트

공냉식 스크롤 컴프레서 엘레멘트는 효율적이면서 뛰어난 내구성으로 안정성을 제공합니다.

4

냉동식 드라이어 내장(옵션)

내장된 냉동식 드라이어는 건조된 공기를 생산하여 배관과 생산 공정의 부식되는 것을 방지합니다.

5

조용한 캐노피

낮은 소음의 스크롤 엘레멘트와 냉각팬 그리고 방음 캐노피 적용으로 소음을 53 dB(a)로 낮아 작업 현장에서 설치 가능합니다.





6

Elektronikon® Mk5 Graphic

스크롤 컴프레서에 최적화된 알고리즘으로 운전하며, 요구된 공기 양을 맞추고 에너지 소모를 절감합니다.



7

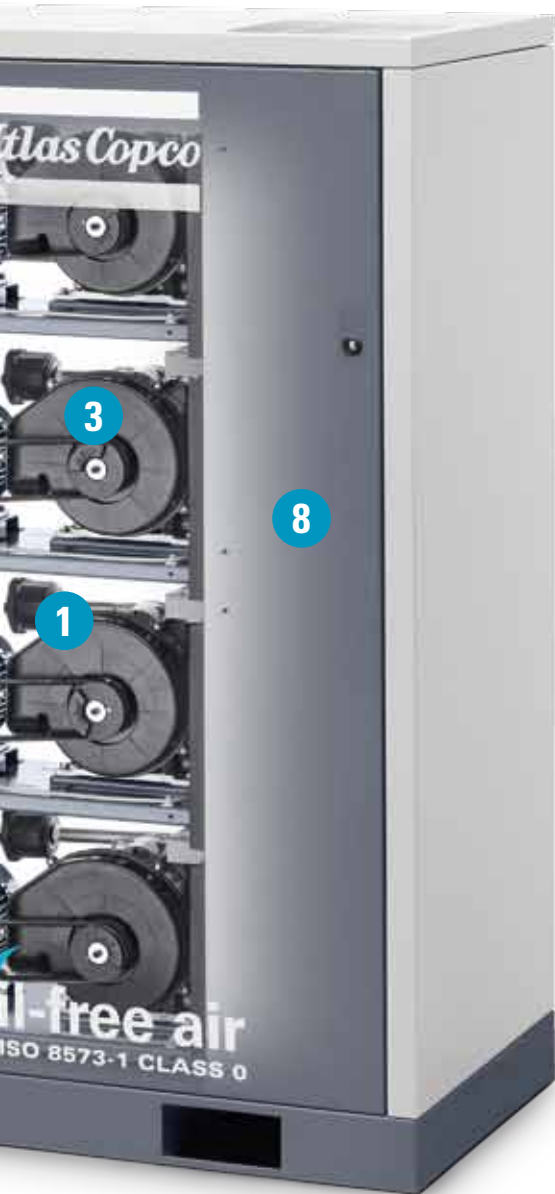
최적화된 냉각 시스템 & 배관

최적화된 냉각 시스템과 향상된 운전 능력 그리고 알루미늄 & 스테인리스 파이프는 컴프레서의 수명을 연장하고 고품질 압축공기를 제공합니다.

8

스마트한 디자인

사용자 중심으로 설계 되었으며, OIL-FREE 압축공기에 대한 신뢰성과 안정성을 제공합니다.



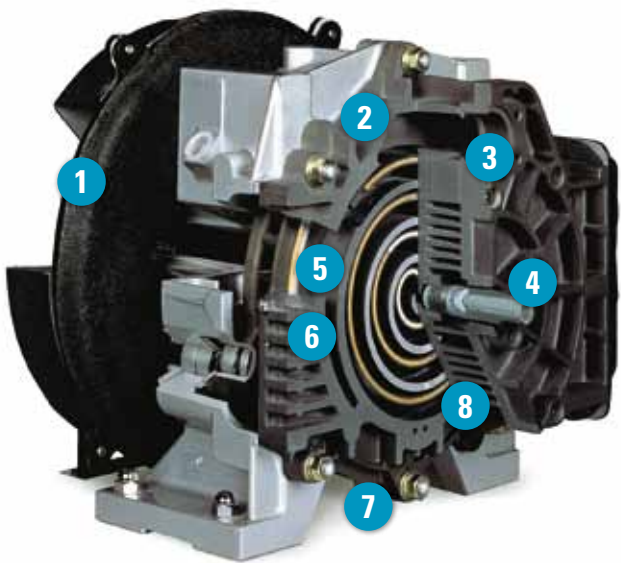
SF Duplex

- 하나의 캐노피에 두 대의 컴프레서를 제공 (두 개의 제어시스템)
- Elektronikon®는 중앙 제어 시스템을 통해 컴프레서 모듈을 제어합니다.
- 낮은 소음

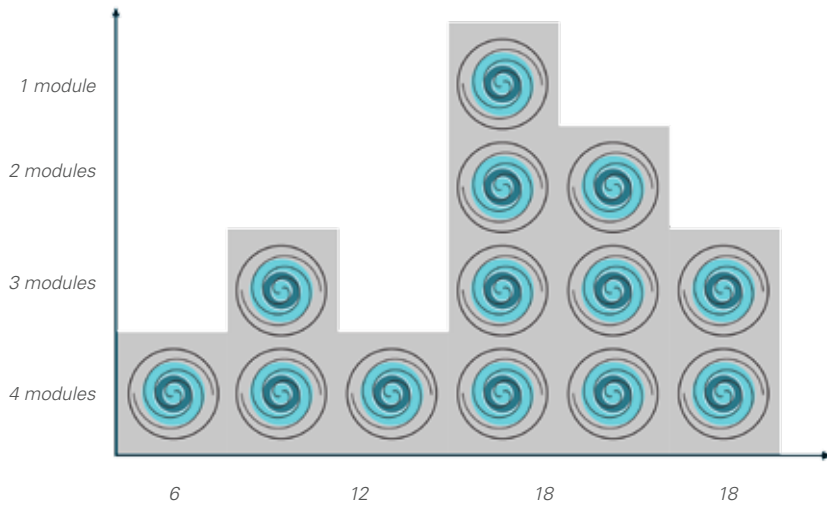
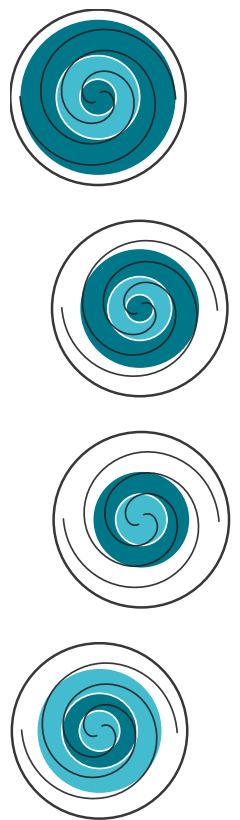


뛰어난 스크롤 기술

압축공기는 고정된 스크롤과 선회하는 스크롤로 구성되며, 두 개의 스크롤이 상호작용하면서 생산됩니다. 스크롤의 바깥에서 들어온 공기는 선회하는 스크롤로 인하여 안쪽으로 압축되면서 이동하며, 고정된 스크롤 중앙에서 토출 됩니다. 이러한 과정이 반복 되면서 압축공기를 생산합니다.



- 1 Cooling fan
- 2 Suction chamber
- 3 Suction opening
- 4 Delivery opening
- 5 Fixed scroll
- 6 Orbiting scroll
- 7 Fail-safe temperature sensor for unit protection
- 8 Compression chamber



VFT(Variable flow technology) 운전

SF+ 8-22 멀티 스크롤 컴프레서는 VFT 제어 시스템이 내장 되어있습니다. VFT 시스템은 현장에서 요구하는 압축공기에 맞춰 단계적으로 스크롤 엘레먼트가 자동으로 기동 및 정지합니다. Elektronikon® 컨트롤 알고리즘은 좁은 압력 밴드에서도 압축공기를 생산합니다.

압축공기가 필요한 곳 어디든 컴프레서를 설치하고 압축공기를 생산할 수 있습니다.

낮은 소음은 설치 공간의 다양성을 제공합니다. 통합형 디자인으로 설계된 아트라스콕의 컴프레서는 압축공기를 사용하게 될 현장에 직접 설치 가능하며, 이는 설치 공간 및 배관으로 인한 차압을 줄임으로써 실질적인 에너지 절감효과로 이어질 것입니다.



ISO 8573-1 CLASS 0

아트라스콥코, 새로운 품질 기준 제시

압축공기 내의 함유된 오일은 제품 손상이나 생산중지 같은 큰 위험을 야기시킬 수 있습니다. 따라서 높은 공정 신뢰도나 고품질의 제품생산이 요구되는 산업에서는 OIL-FREE 컴프레서가 폭넓게 사용되고 있습니다. 특히 OIL-FREE 압축공기는 주로 식음료, 의약품 제조 및 포장 산업, 화학 및 석유화학, 반도체 및 전자제품 제조, 의료 부문, 자동차 분체 도장 및 섬유 산업 등에서 활발하게 사용되고 있습니다.

CLASS 0 를 넘어선 100% OIL FREE

아트라스콥코는 OIL-FREE 압축기의 업계 선두 주자로서 국제적인 검증 기관인 TÜV 협회에 테스트를 의뢰하였습니다. 다양한 온도 및 압력 조건과 엄격한 절차와 감시하에서 테스트를 실시하였으나, 압축공기에서 어떠한 오일도 검출되지 않았습니다. 이는 단순한 CLASS1 보다 나은 CLASS 0를 넘어선 진정한 100% OIL-FREE 압축공기를 의미하는 것입니다.

아트라스콥코는 그 어떠한 위험성도 없습니다.

OIL-FREE 컴프레서만 오일이 포함되어 있지 않은 CLASS 0 의 압축공기를 생산합니다. 제약, 식음료, 전자제품 등 까다로운 산업분야에서는 위험 요소를 제거해야 합니다. 아트라스콥코의 OIL-FREE 스크롤 컴프레서를 사용하면 압축공기 오염 걱정할 필요가 없습니다. 오일이 없는 것은 위험 요소가 없다는 것을 의미합니다. 압축공기 내 오일로부터 제품과 생산 공정을 보호할 수 있고 가동 중지로 일어나는 위험성이 없습니다.

CLASS	Concentration total oil (aerosol, liquid, vapor) mg/m ³
0	As specified by the equipment user or supplier and more stringent than class 1
1	< 0.01
2	< 0.1
3	< 1
4	< 5

Current ISO 8573-1 (2010) classes (the five main classes and the associated maximum concentration in total oil content).

압축기에 최적화된 제어와 모니터링 제공

아트라스콥코의 차세대 Elektronikon® 컨트롤러의 운영체제는 다양한 제어와 모니터링을 제공함으로써 컴프레서의 효율적인 운영과 안정성 향상에 기여합니다. 마이크로프로세서방식으로 설계되어 아트라스콥코 장비의 안정성과 에너지 효율을 극대화시키는데 중추적인 역할을 합니다. SF+ 2-6는 Elektronikon® STD 컨트롤러가 탑재 되었으며 SF+ 8-22는 고급 Elektronikon® Graphic이 탑재 되었습니다.



사용자 중심적 요소의 운영체제

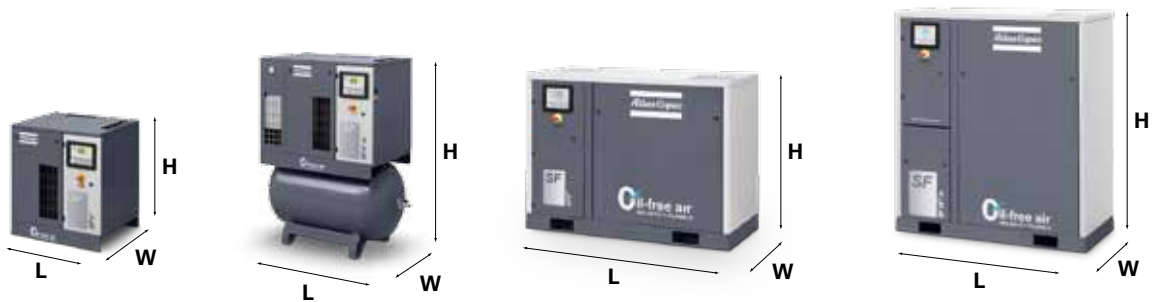
- 픽토그램 기반의 3.5인치 고해상도 디스플레이를 통한 다양한 정보 제공과 4개의 서비스 알림 LED
- 32개국 언어 지원
- 이더넷 연결로 웹 브라우저를 통한 시각화
- 원격제어를 포함한 다양한 연결성, 확장성
- 중앙제어 시스템(선택사항) 컨트롤러를 추가하면 최대 6대의 컴프레서 제어 가능



장비 사양

TYPE	Max. working pressure		Capacity FAD*			Installed motor power		Noise level**	Weight	
	bar(e)	psig	l/s	m ³ /min	cfm	kW	hp	dB(A)	kg	lbs
SF 1-6/2*-6* (50/60 Hz)										
SF 1	8	116	2.9	0.17	6.1	1.5	2	53	120	265
	10	145	1.9	0.11	4.0	1.5	2	53	120	265
SF 2 / SF 2*	8	116	4.2	0.25	8.9	2.2	3	55	125	276
	10	145	3.4	0.20	7.2	2.2	3	55	125	276
SF 4 / SF 4*	8	116	6.7	0.40	14.2	3.7	5	57	133	293
	10	145	5.9	0.35	12.5	3.7	5	57	133	293
SF 6 / SF 6*	8	116	9.8	0.59	20.8	5.5	7.5	59	157	346
	10	145	7.6	0.46	16.1	5.5	7.5	59	157	346
SF 8*-22* (50/60 Hz)										
SF 8*	8	116	13.4	0.80	28.4	8	10	63	372	820
	10	145	11.4	0.68	24.2	8	10	63	372	820
SF 11*	8	116	20.3	1.22	43.0	11	15	63	418	921
	10	145	15.0	0.90	31.8	11	15	63	418	921
SF 15*	8	116	27.1	1.63	57.4	15	20	63	580	1278
	10	145	23.0	1.38	48.7	15	20	63	580	1278
SF 17*	8	116	31.1	1.87	65.9	17	22	64	573	1263
	10	145	23.7	1.42	50.2	17	22	64	573	1263
SF 22*	8	116	40.8	2.45	86.5	22	30	65	687	1514
	10	145	30.0	1.80	63.6	22	30	65	687	1514
SFD 11*-22* (50/60 Hz)										
SFD 11*	8	116	9.8	0.59	20.8	11	15	63	450	992
	10	145	7.6	0.46	16.1	11	15	63	450	992
SFD 15*	8	116	13.4	0.80	28.4	15	20	64	625	1378
	10	145	11.4	0.68	24.2	15	20	64	625	1378
SFD 22*	8	116	20.3	1.22	43.0	22	30	65	725	1598
	10	145	15.0	0.90	31.8	22	30	65	725	1598
SF SKID/TWIN										
Skid versions										
SF 1	8	116	2.9	0.17	6.1	1.5	2	65	105	232
	10	145	1.9	0.11	4.0	1.5	2	65	105	232
SF 2	8	116	4.2	0.25	8.9	2.2	3	67	110	243
	10	145	3.4	0.20	7.2	2.2	3	67	110	243
SF 4	8	116	6.6	0.40	14.0	3.7	5	68	120	265
	10	145	5.6	0.34	11.9	3.7	5	68	120	265
Twin versions - duplex tank mounted										
SF 6T	8	116	10.6	0.64	22.5	5.9	8	72	365	805
	10	145	9.0	0.54	19.1	5.9	8	72	365	805
SF 8T	8	116	13.2	0.79	28.1	7.4	10	73	375	827
	10	145	11.2	0.67	24.8	7.4	10	73	375	827

* Free Air Delivery measured according ISO 1217 ed. 4 2009, Annex C.
 ** Mean sound pressure level measured according to ISO 2151, with an uncertainty of 3 dB(A).
 Weights of the pack & floor-mounted units are shown in the chart.



장비 치수

	L x W x H	
	mm	inch
SF 1-6/2'-6"		
Pack & floor-mounted	760 x 690 x 840	29.9 x 27.2 x 33.1
Full Feature & floor-mounted	1025 x 690 x 840	40.4 x 27.2 x 33.1
Pack & 270l receiver	1275 x 690 x 1450	50.2 x 27.2 x 57.1
Full Feature & 270l receiver	1275 x 690 x 1450	50.2 x 27.2 x 57.1
Pack & 500l receiver	2055 x 690 x 1450	80.9 x 27.2 x 57.1
Full Feature & 500l receiver	2055 x 690 x 1450	80.9 x 27.2 x 57.1
SF 8'-22"		
SF 8'-11"	1670 x 750 x 1230	65.7 x 29.5 x 48.4
SF 15'-22"	1628 x 750 x 1844	64.1 x 29.5 x 48.4
SFD 11'-22"		
SFD 11'-22"	1628 x 750 x 1844	64.1 x 29.5 x 48.4
SF 1-4 Skid / SF 6-8 Twin		
SF 1-4 Skid FM	800 x 600 x 540	31.5 x 23.6 x 21.3
SF 1-4 Skid TM	1267 x 600 x 1154	49.9 x 23.6 x 45.4
SF 6-8 Twin	2043 x 600 x 1154	80.4 x 23.6 x 45.4

선택 사양

	SF 1-6	SF 2'-6"
Integrated refrigerant dryer	●	●
CD adsorption dryer (only for Full Feature tank-mounted variants)	-	●
Phase Sequence Relay	●	●
Prefiltration kit	●	●
Integrated 30l air receiver + EWD	●	●
270l air receiver	●	●
500l air receiver	●	●
EWD on air receiver (only for tank-mounted variants)	●	●
Water Separator Drain (WSD) (only for Pack floor-mounted variants)	-	●
Upgrade to Mk5 Graphic Controller	-	●
ES4i & ES6i (only with Mk5 Graphic Controller upgrade)	-	●
Wooden package	●	●
Test certificate	●	●

	SF Skid/Twin
270l air receiver (SF Skid)	●
CD adsorption dryer (only for FF TM variants)	●

	SF 8'-11"	SF 15'-22"	SF 17'-22"
Integrated Refrigerant Dryer	●	●	●
EWD for compressor (Pack units only)	●	●	●
Extra module upgrade SF 8' to 15'	●	-	-
Extra module upgrade SF 11' to 17' & 22'	●	-	-
Extra module upgrade SF 17' to 22'	-	-	●
Main switch	●	●	●
Audible alarm	●	●	●
ES4i & ES6i	●	●	●
Wooden package	●	●	●
Test certificate	●	●	●

- : Not available ● : Optional

COMMITTED TO SUSTAINABLE PRODUCTIVITY

아트라스콥코는 사명감을 가지고 고객과 환경을 물론 전 사회와 구성원들에게 기여하기 위하여 노력하고 있습니다. 이를 위하여 오랜 기간의 테스트를 걸친 안정적이고 검증된 제품만을 공급합니다. 이것이 지속적으로 고객의 생산성 향상에 기여하는 아트라스콥코의 약속입니다.



www.atlascopco.com

